

Catalog Number	
Notes	Type

## TNLED2

TunnelPass LED™ Large



### Mechanical

- Low copper content diecast aluminum alloy electrical and optical housing. Diecast aluminum housing has integral heat sink fins to optimize thermal management through conductive and convection cooling.
- Stainless steel bolted or latched door closure disengages top electrical cover for easy access to LED drivers, surge protection, luminaire disconnect, and terminal block.
- Super durable powder coat finish over anodized aluminum pre-finish. Rigorous pre-treating and paint process yields a finish that achieves a scribe creepage rating of 10 (per ASTM D1654) after over 20,000 hours of exposure to salt fog chamber (operated per ASTM B117).
- Luminaire mounting brackets are of 316 grade stainless steel.
- Luminaire is IP66 rated.
- Luminaire is 3G vibration rated per ANCI C136.31.
- Luminaire is suitable for continuous row mounting as standard, with through wire raceway available as an option.
- Luminaire and through wire raceway box each have three removable brass 3/4-14NPT entries to facilitate wiring.

### Electrical

- Quick disconnect connectors for ease of installation and maintenance.
- Extreme surge protection meets 20kV/10kA per ANSI/IEEE C62.41 and is fail off.
- Three pole terminal block is standard for ease of installation.
- LED drivers meets maximum total harmonic distortion (THD) of 20% and are ROHS compliant. Minimum operating temperature is -40°C. Electronic driver has an estimated minimum life of 100,000 hours at 25°C.
- XVOLT - Electrical option provides protection against dropped neutral in 277V input as derived from 480V Wye. XVOLT also provides greater immunity from six common power quality issues.

### Optical

- PCB mounted LED technology comprised of multi-cluster LED's on a single metal core board.
- Color temperature options of 3000K, 4000K, and 5000K with CRI of 70 minimum.
- Segmented Miro 4 internal reflectors are designed for superior optical control in Counterbeam, Crossbeam, Long and Narrow.
- Borosilicate glass refractor ensures longevity and minimizes dirt depreciation and minimizes direct view of LED's, reducing glare.

### Controls

- 0-10V dimming standard
- Field Adjustable Output (AO) module - Onboard device that allows manual adjustment of the light output and input wattage to meet site specific requirements. The AO module is preset at the factory to position number 8 (see chart).
- ICMNYX - Nyx Hemera internally mounted control module communicates with Nyx Hemera powerline control systems (consult factory).

### Testing/Compliance

Luminaire conforms to the following standards:

- ANSI/IEEE C62.41:2002 - Surge protection
- ANSI C82.77:2002 - Harmonic distortion limits
- ANSI C136.31 - Luminaire vibration
- ASTM B117 - Salt Spray
- FCC Title 47 CFR Part 15 - FCC EMC/EMI
- IEC 60068 - Environmental testing
- ANSI C136.27-17 - Environmental Testing (including Parsons test)
- IEC 60529 - Ingress Protection (IP)
- IEC 61000 - Electromagnetic Compatibility testing (EMC)
- IEEE 519 - Harmonic Control in Electrical Power systems
- UL 1598 - Wet Location Safety Listing
- UL 1598A - Marine Outside
- PK1-PK4 Suitable for ambient temperatures -40°C to 50°C
- PK5 Suitable -40°C to 45°C ambient
- PK6 Suitable -40°C to 40°C ambient
- TW Option suitable -40°C to 40°C ambient

### Manufacturing

- 100% electrical testing on all luminaires before shipment
- No less than five (5) years experience in manufacturing LED based products

### Buy American Act

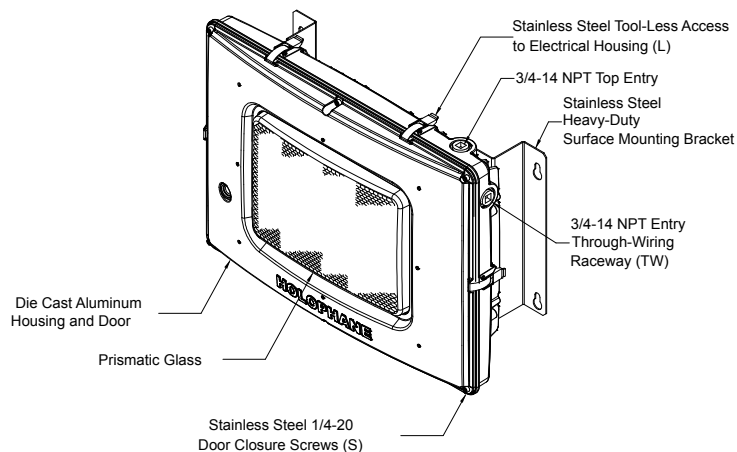
This product is assembled in the USA and meets the Buy America(n) government procurement requirements under FAR, DFARS and DOT regulations. Please refer to [www.acuitybrands.com/resources/buy-american](http://www.acuitybrands.com/resources/buy-american) for additional information.

### Warranty

5-year limited warranty. This is the only warranty provided and no other statements in this specification sheet create any warranty of any kind. All other express and implied warranties are disclaimed. Complete warranty terms located at: [www.acuitybrands.com/support/warranty/terms-and-conditions](http://www.acuitybrands.com/support/warranty/terms-and-conditions)

**Note:** Actual performance may differ as a result of end-user environment and application. All values are design or typical values, measured under laboratory conditions at 25 °C. Specifications subject to change without notice.

Weight = 58 lbs.  
IAH Voltage Option = 65 lbs.



**ORDERING INFORMATION**

**Example:** TNLED2 PK4 MVOLT 40K CCB DGRA LTCH TW MISC AWB35 ICMNYX

Series	Lumen Package	Voltage	Color Temperature	Optics	Color	Door Closure
TNLED2 TunnelPass LED™ Large	PK1 25,700lm	MVOLT 120-277V	30K 3000K CCT	CCB Ceiling Mount Counterbeam	CTBS As Specified	LTCH Latched
	PK2 31,200lm	HVOLT 347-480V	40K 4000K CCT		DBKA Black	SCRW Bolted Assembly
	PK3 37,700lm	XVOLT 277-480V with enhanced power quality protection	50K 5000K CCT	CLN Ceiling Mount Long and Narrow	DBZA Bronze	
	PK4 41,200lm				DGRA Gray	
	PK5 51,300lm	IAH 277V, with protection from 480V		WCR Wall Mount Crossbeam	DWHA White	
	PK6 57,300lm				DGHA Graphite	

Options:			
BM Box Mount	AWB00	Adjustable Wall Bracket Factory Set to 0 Degree Tilt	AO Field adjustable output
F1 Single Fusing	AWB05	Adjustable Wall Bracket Factory Set to 5 Degree Tilt	ICMNYX Nyx Hemera Internal Control Module, Consult Factory
F2 Double Fusing	AWB10	Adjustable Wall Bracket Factory Set to 10 Degree Tilt	DALI DALI Driver Option, Consult Factory
TW Through Wire	AWB15	Adjustable Wall Bracket Factory Set to 15 Degree Tilt	
MISC Mex	AWB20	Adjustable Wall Bracket Factory Set to 20 Degree Tilt	
	AWB25	Adjustable Wall Bracket Factory Set to 25 Degree Tilt	
	AWB30	Adjustable Wall Bracket Factory Set to 30 Degree Tilt	
	AWB35	Adjustable Wall Bracket Factory Set to 35 Degree Tilt	
	AWB40	Adjustable Wall Bracket Factory Set to 40 Degree Tilt	
	AWB45	Adjustable Wall Bracket Factory Set to 45 Degree Tilt	

**OPTIONS MATRIX** (continued next page)

Parameters		Perf Package	Optics			Color						Door Closure		Options			
		PK1-PK6	CCB	CLN	WCR	CTBS	DBKA	DBZA	DGRA	DWHA	DGHA	LTCH	SCRW	BM	TW	F1	F2
LED Performance Package	PK1-PK6		Y	Y	Y	Y	Y	Y	Y	Y	Y	Y	Y	Y	Y	Y	Y
Voltage	MVOLT	Y	Y	Y	Y	Y	Y	Y	Y	Y	Y	Y	Y	Y	Y	Y	Y
	HVOLT	Y	Y	Y	Y	Y	Y	Y	Y	Y	Y	Y	Y	Y	Y	Y	Y
	IAH	Y	Y	Y	Y	Y	Y	Y	Y	Y	Y	Y	Y	Y	Y	Y	Y
	XVOLT	Y	Y	Y	Y	Y	Y	Y	Y	Y	Y	Y	Y	Y	Y	Y	Y
Color Temperature	30K	Y	Y	Y	Y	Y	Y	Y	Y	Y	Y	Y	Y	Y	Y	Y	Y
	40K	Y	Y	Y	Y	Y	Y	Y	Y	Y	Y	Y	Y	Y	Y	Y	Y
	50K	Y	Y	Y	Y	Y	Y	Y	Y	Y	Y	Y	Y	Y	Y	Y	Y
Optics	CCB	Y		N	N	Y	Y	Y	Y	Y	Y	Y	Y	Y	Y	Y	Y
	CLN	Y	N		N	Y	Y	Y	Y	Y	Y	Y	Y	Y	Y	Y	Y
	WCR	Y	N	N		Y	Y	Y	Y	Y	Y	Y	Y	Y	Y	Y	Y
Color	CTBS	Y	Y	Y	Y		N	N	N	N	N	Y	Y	Y	Y	Y	Y
	DBKA	Y	Y	Y	Y	N		N	N	N	N	Y	Y	Y	Y	Y	Y
	DBZA	Y	Y	Y	Y	N	N		N	N	N	Y	Y	Y	Y	Y	Y
	DGRA	Y	Y	Y	Y	N	N	N		N	N	Y	Y	Y	Y	Y	Y
	DWHA	Y	Y	Y	Y	N	N	N	N		N	Y	Y	Y	Y	Y	Y
	DGHA	Y	Y	Y	Y	N	N	N	N	N		Y	Y	Y	Y	Y	Y
Door Closure	LTCH	Y	Y	Y	Y	Y	Y	Y	Y	Y	Y		N	Y	Y	Y	Y
	SCRW	Y	Y	Y	Y	Y	Y	Y	Y	Y	Y	N		Y	Y	Y	Y
Options	BM	Y	Y	Y	Y	Y	Y	Y	Y	Y	Y	Y	Y		N	Y	Y
	TW	Y	Y	Y	Y	Y	Y	Y	Y	Y	Y	Y	Y	N		Y	Y
	F1	Y	Y	Y	Y	Y	Y	Y	Y	Y	Y	Y	Y	Y			Y
	F2	Y	Y	Y	Y	Y	Y	Y	Y	Y	Y	Y	Y	Y	Y	Y	
Angle Wall Bracket	AWB00	Y	Y	Y	Y	Y	Y	Y	Y	Y	Y	Y	Y	N	Y	Y	Y
	AWB05	Y	Y	Y	Y	Y	Y	Y	Y	Y	Y	Y	Y	N	Y	Y	Y
	AWB10	Y	Y	Y	Y	Y	Y	Y	Y	Y	Y	Y	Y	N	Y	Y	Y
	AWB15	Y	Y	Y	Y	Y	Y	Y	Y	Y	Y	Y	Y	N	Y	Y	Y
	AWB20	Y	Y	Y	Y	Y	Y	Y	Y	Y	Y	Y	Y	N	Y	Y	Y
	AWB25	Y	Y	Y	Y	Y	Y	Y	Y	Y	Y	Y	Y	N	Y	Y	Y
	AWB30	Y	Y	Y	Y	Y	Y	Y	Y	Y	Y	Y	Y	N	Y	Y	Y
	AWB35	Y	Y	Y	Y	Y	Y	Y	Y	Y	Y	Y	Y	N	Y	Y	Y
	AWB40	Y	Y	Y	Y	Y	Y	Y	Y	Y	Y	Y	Y	N	Y	Y	Y
	AWB45	Y	Y	Y	Y	Y	Y	Y	Y	Y	Y	Y	Y	N	Y	Y	Y
Other Options	AO	Y	Y	Y	Y	Y	Y	Y	Y	Y	Y	Y	Y	Y	Y	Y	Y
	ICMNYX	Y	Y	Y	Y	Y	Y	Y	Y	Y	Y	Y	Y	Y	Y	Y	Y
	DALI	Y	Y	Y	Y	Y	Y	Y	Y	Y	Y	Y	Y	Y	Y	Y	Y

Notes  
IAH is not available in combination with ICMNYX on PK6.  
ICMNYX is available (without IAH) for all performance packages.

Y= Valid Option Combination  
N = Combination Not available

**OPTIONS MATRIX** (continued from previous page)

Parameters		Angle Wall Bracket										Other Options			
		AWB00	AWB05	AWB10	AWB15	AWB20	AWB25	AWB30	AWB35	AWB40	AWB45	AO	ICMNYX	DALI	
LED Performance Package	PK1-PK6	Y	Y	Y	Y	Y	Y	Y	Y	Y	Y	Y	Y	Y	Y
Voltage	MVOLT	Y	Y	Y	Y	Y	Y	Y	Y	Y	Y	Y	Y	Y	Y
	HVOLT	Y	Y	Y	Y	Y	Y	Y	Y	Y	Y	Y	Y	Y	Y
	IAH	Y	Y	Y	Y	Y	Y	Y	Y	Y	Y	Y	Y*	Y	Y
	XVOLT	Y	Y	Y	Y	Y	Y	Y	Y	Y	Y	Y	N	N	N
Color Temperature	30K	Y	Y	Y	Y	Y	Y	Y	Y	Y	Y	Y	Y	Y	Y
	40K	Y	Y	Y	Y	Y	Y	Y	Y	Y	Y	Y	Y	Y	Y
	50K	Y	Y	Y	Y	Y	Y	Y	Y	Y	Y	Y	Y	Y	Y
Optics	CCB	Y	Y	Y	Y	Y	Y	Y	Y	Y	Y	Y	Y	Y	Y
	CLN	Y	Y	Y	Y	Y	Y	Y	Y	Y	Y	Y	Y	Y	Y
	WCR	Y	Y	Y	Y	Y	Y	Y	Y	Y	Y	Y	Y	Y	Y
Color	CTBS	Y	Y	Y	Y	Y	Y	Y	Y	Y	Y	Y	Y	Y	Y
	DBKA	Y	Y	Y	Y	Y	Y	Y	Y	Y	Y	Y	Y	Y	Y
	DBZA	Y	Y	Y	Y	Y	Y	Y	Y	Y	Y	Y	Y	Y	Y
	DGRA	Y	Y	Y	Y	Y	Y	Y	Y	Y	Y	Y	Y	Y	Y
	DWHA	Y	Y	Y	Y	Y	Y	Y	Y	Y	Y	Y	Y	Y	Y
	DGHA	Y	Y	Y	Y	Y	Y	Y	Y	Y	Y	Y	Y	Y	Y
Door Closure	LTCH	Y	Y	Y	Y	Y	Y	Y	Y	Y	Y	Y	Y	Y	Y
	SCRW	Y	Y	Y	Y	Y	Y	Y	Y	Y	Y	Y	Y	Y	Y
Options	BM	N	N	N	N	N	N	N	N	N	N	Y	Y	Y	Y
	TW	Y	Y	Y	Y	Y	Y	Y	Y	Y	Y	Y	Y	Y	Y
	F1	Y	Y	Y	Y	Y	Y	Y	Y	Y	Y	Y	Y	Y	Y
	F2	Y	Y	Y	Y	Y	Y	Y	Y	Y	Y	Y	Y	Y	Y
Angle Wall Bracket	AWB00		N	N	N	N	N	N	N	N	N	Y	Y	Y	Y
	AWB05	N		N	N	N	N	N	N	N	N	Y	Y	Y	Y
	AWB10	N	N		N	N	N	N	N	N	N	Y	Y	Y	Y
	AWB15	N	N	N		N	N	N	N	N	N	Y	Y	Y	Y
	AWB20	N	N	N	N		N	N	N	N	N	Y	Y	Y	Y
	AWB25	N	N	N	N	N		N	N	N	N	Y	Y	Y	Y
	AWB30	N	N	N	N	N	N		N	N	N	Y	Y	Y	Y
	AWB35	N	N	N	N	N	N	N		N	N	Y	Y	Y	Y
	AWB40	N	N	N	N	N	N	N	N		N	Y	Y	Y	Y
	AWB45	N	N	N	N	N	N	N	N	N		Y	Y	Y	Y
Other Options	AO	Y	Y	Y	Y	Y	Y	Y	Y	Y	Y		N	N	N
	ICMNYX	Y	Y	Y	Y	Y	Y	Y	Y	Y	Y	N		N	N
	DALI	Y	Y	Y	Y	Y	Y	Y	Y	Y	Y	N	N		N

Notes  
IAH is not available in combination with ICMNYX on PK6.  
ICMNYX is available (without IAH) for all performance packages.

Y= Valid Option Combination  
N = Combination Not available

**PERFORMANCE DATA**

TNLED2	Input Watts	Distribution	3000K		4000K		5000K	
			Lumens	LPW	Lumens	LPW	Lumens	LPW
PK1	212	CCB	25,116	119	25,836	122	26,156	124
		CLN	25,479	120	26,209	124	26,534	125
		WCR	24,378	115	25,077	119	25,387	120
PK2	262	CCB	30,532	117	31,407	120	31,796	122
		CLN	30,973	118	31,860	122	32,255	123
		WCR	29,634	113	30,484	117	30,861	118
PK3	321	CCB	36,907	115	37,965	118	38,435	120
		CLN	37,440	117	38,513	120	38,990	122
		WCR	35,823	112	36,849	115	37,306	116
PK4	345	CCB	40,625	118	41,789	121	42,307	123
		CLN	41,211	120	42,392	123	42,917	125
		WCR	39,432	114	40,562	118	41,064	119
PK5	435	CCB	50,165	115	51,603	119	52,242	120
		CLN	50,889	117	52,348	120	52,996	122
		WCR	48,692	112	50,087	115	50,708	117
PK6	495	CCB	56,009	113	57,614	117	58,327	118
		CLN	56,817	115	58,445	118	59,169	120
		WCR	54,363	110	55,922	113	56,614	114

Package	Driver Output mA	Luminaire Input Operating Amps					
	mA	120V	208V	240V	277V	347V	480V
PK1	500	1.8	1.0	0.9	0.8	0.6	0.5
PK2	625	2.2	1.3	1.1	1.0	0.8	0.6
PK3	770	2.7	1.5	1.4	1.2	1.0	0.7
PK4	550	2.9	1.7	1.4	1.3	1.0	0.7
PK5	700	3.7	2.1	1.8	1.6	1.3	0.9
PK6	800	4.2	2.4	2.1	1.8	1.5	1.1

**LUMINAIRE AMBIENT TEMPERATURE (LAT) TABLE**

Package	0°C	5°C	10°C	15°C	20°C	25°C	30°C	35°C	40°C	45°C	50°C
PK1	1.022	1.018	1.014	1.010	1.005	1.000	0.995	0.989	0.983	0.976	0.970
PK2	1.024	1.020	1.015	1.011	1.005	1.000	0.994	0.988	0.982	0.975	0.968
PK3	1.026	1.021	1.017	1.011	1.006	1.000	0.994	0.987	0.980	0.973	0.966
PK4	1.026	1.022	1.017	1.012	1.006	1.000	0.994	0.987	0.980	0.973	0.965
PK5	1.030	1.024	1.019	1.013	1.007	1.000	0.993	0.986	0.978	0.970	
PK6	1.032	1.026	1.020	1.014	1.007	1.000	0.993	0.985	0.977		

PK1-PK4 suitable for use -40°C to 50°C.  
 PK5 suitable for use -40°C to 45°C ambient.  
 PK6 suitable for use -40°C to 40°C ambient.  
 TW option suitable for use -40°C to 40°C ambient.

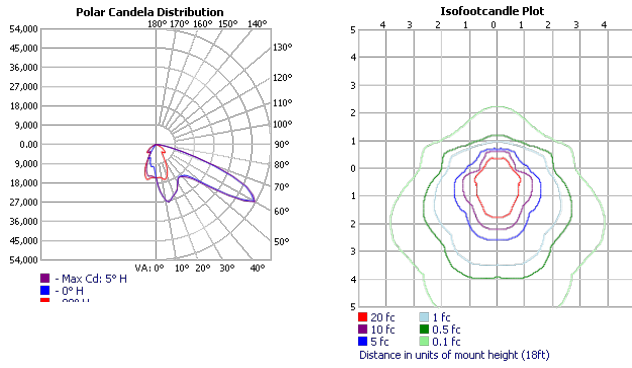
**LED LUMEN MAINTENANCE**

	PK1	PK2	PK3	PK4	PK5	PK6
25,000 hours	97.5%	97.5%	96.5%	97.4%	97.0%	95.6%
50,000 hours	97.1%	97.1%	94.6%	96.7%	96.0%	93.1%
75,000 hours	96.7%	96.6%	92.8%	96.0%	95.0%	90.8%
100,000 hours	96.2%	96.1%	91.0%	95.3%	94.0%	88.4%

**AO OPTION SETTINGS**

AO setting	Lumens %	Wattage %
8	100%	100%
7	94%	94%
6	83%	81%
5	71%	68%
4	59%	55%
3	46%	43%
2	34%	31%
1	21%	18%

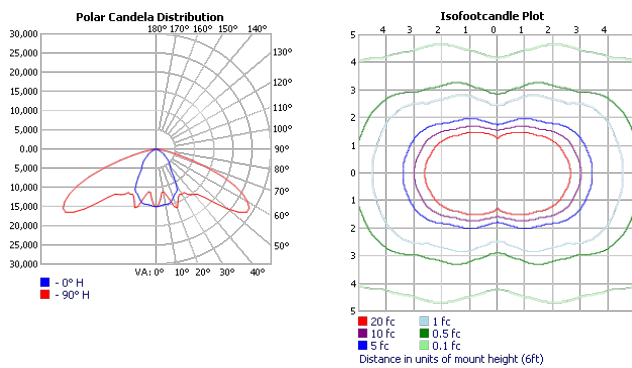
**CCB: Ceiling mount counterbeam**



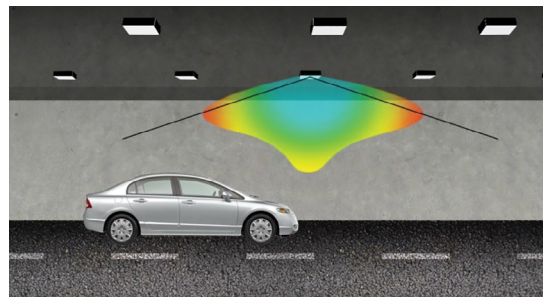
Recommended for divided tunnels where majority of lumens are directed towards oncoming drivers to maximize roadway luminance while controlling disability glare.



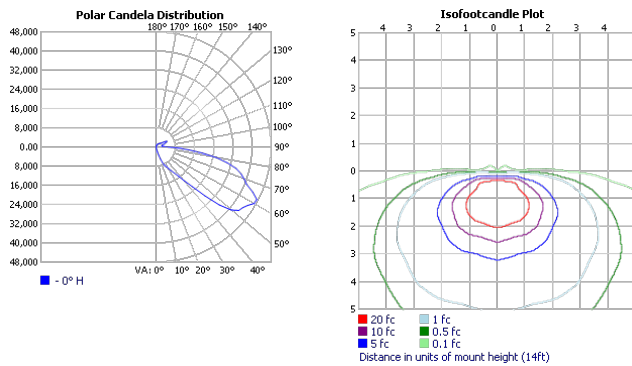
**CLN: Ceiling mount long and narrow**



Recommended for undivided tunnels where equal lumens are with and against traffic flow.



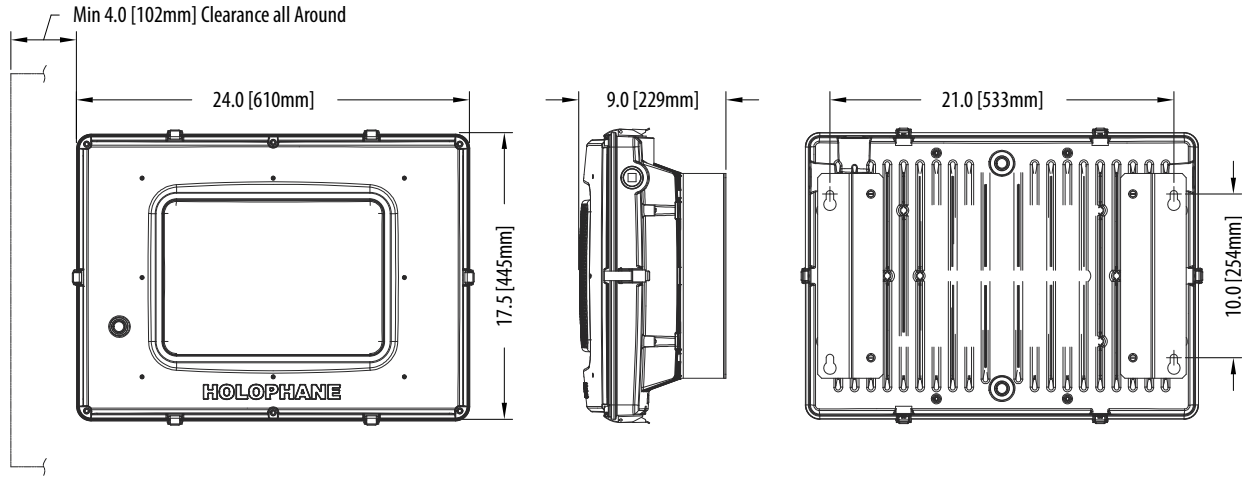
**WCR: Wall mount crossbeam**



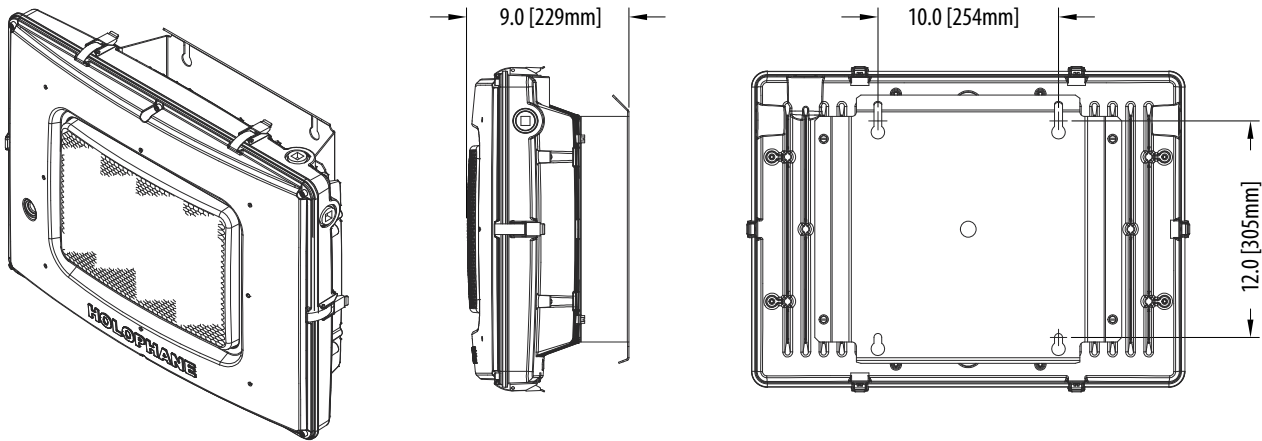
Recommended for undivided tunnels where equal lumens are with and against traffic flow.



**SURFACE MOUNTING DETAILS**



**BOX MOUNTING DETAILS**



**ADJUSTABLE WALL BRACKET MOUNTING DETAILS**

ANGLE	Wall Offset (in.)
0	8.8
5	9.6
10	10.4
15	11.1
20	12.2
25	12.9
30	13.5
35	14.0
40	14.4
45	14.7

